

NOVA BARONESS

Fönstermarkis, med en diskret, tidlös design som passar bra i alla sammanhang. Kassettlådan skyddar markisduken mot väta och smuts när den är inrullad.

Baroness manövreras inifrån eller utifrån med band. Lämplig för mindre till medelstora fönster och fönsterpartier upp

till 4 meters bredd. Tillbehör som nischkonsoler är justerbara i djupled och sidoförskjutning av bandreglaget underlättar vid montage på fönsterkarm och invändigt reglage vid stenfasader och liknande.

TEKNISK INFORMATION

MÄTTAGNING

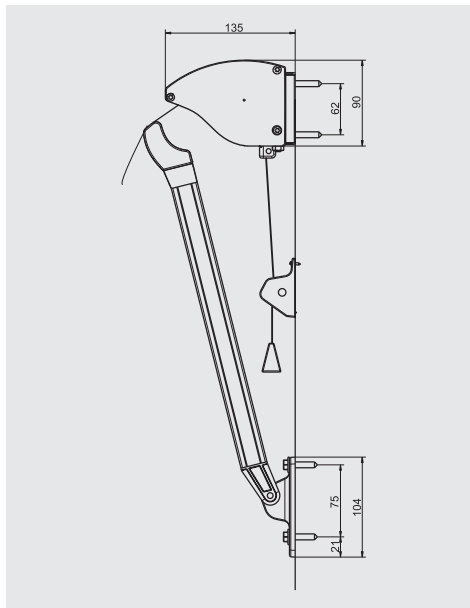
- Mät så att markisen blir 10–15 cm bredare än fönstret på varje sida. Markisens bredd är lika med det yttre måttet på kassetten. Markisduken är 8 cm smalare.
- Om markisen skall sitta i nisch bör detta påpekas vid beställningen.
- Mät fönstrets höjd. Armlängden bör vara ungefär lika med halva fönsterhöjden.
- Utfallet = Armlängden.

STORLEK

UTFALL (armlängd) i mm (tum)	600–1000 (23"–39")
MIN BREDD	
MAX BREDD	3200 (11'2")

MONTERING

- Monteras enkelt på vägg med snäppkonsoler.
- Monteras i nisch med nischkonsoler.
- Armarna är fritt justerbara i sidled.



ÖVRIGT

Manövrering

- Band utifrån eller inifrån.
- Band inifrån med sidoförskjutning. Bandets placering i sidled anpassas med hjälp av sidoförskjutning.

Material

- Stativet består av naturanodiserade strängpressade aluminiumprofiler och med detaljer i pulverlackerat pressgjutet aluminium (t.ex. armbeslag) eller polymera material (t.ex. ändskydd). Skruvar och axlar är av rostfritt och förzinkat stål.
- Armarna är försedda med inbyggda fjädrar.
- Lackerade detaljer är vita i RAL 9010 som standard, men kan även liksom stativet i övrigt, specialbeställas i valfri RAL-kulör.
- Markisduken är av markisväv som består av 100 % polyakrylfiber med impregnering. Ljushärdighet är 7–8 av 8.

Tillbehör

- Nischkonsol.
- Brytrulle för invändigt drag.
- Platta till brytrulle för montering på gipsvägg.
- Sidoförskjutning till nischkonsol.
- Sidoförskjutning vid vanlig väggmontering.
- Banduppsamlare.
- Linnev (används även till band).

Miljöinformation

Markisen är återvinningsbar med undantag för markisduken samt några mindre detaljer som t.ex. rostfria skruvar och axlar. Markisduken avger vid förbränning hälsovådlig rök.

För eventuell elektrisk utrustning och annan mer detaljerad information kontakta närmaste AMA-återförsäljare.